



# MESI

Simplifying Diagnostics

## Guide rapide

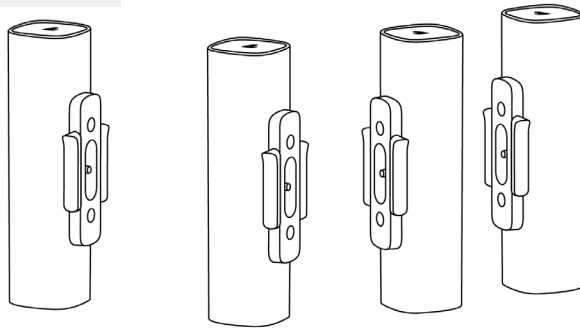
### MESI ABI MODULE

Module de diagnostic de l'indice de pression systolique

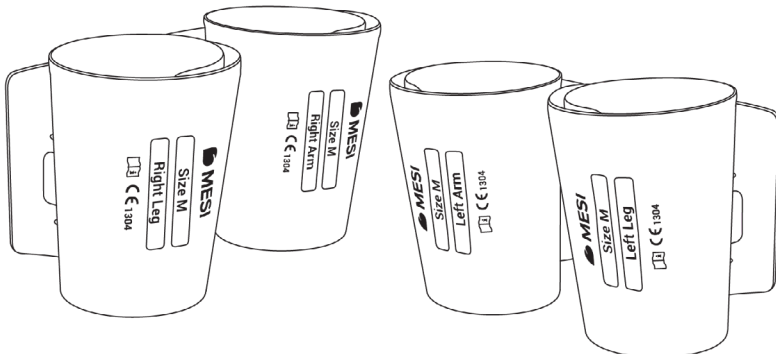
#### CONTENU DE LA BOÎTE

4x MESI tubeless cuff unit

**Modèle**  
CUFFMD



4 brassards sans tube - Médium  
(BG, BD, JG, JD)



Avant la première utilisation de l'appareil, lisez le manuel utilisateur avec attention et suivez les recommandations indiquées ici : [www.mesimedical.com/support/mTABLET/IFU](http://www.mesimedical.com/support/mTABLET/IFU).

## PREMIÈRE UTILISATION

### 1. Connecter le brassard à l'unité

Les brassards sans tube de MESI doivent être déconnectés pendant le stockage et le transport. Avant la première utilisation, connectez le brassard au port situé sur le module MESI TUBELESS CUFF UNIT comme indiqué sur l'illustration ci-dessous. Assurez-vous que le brassard est correctement fixé.



*N'utilisez que des accessoires ou d'autres pièces recommandées ou fournies par MESI. L'utilisation d'autres pièces non recommandées ou fournies par MESI peut occasionner des blessures, présenter des informations imprécises et/ou endommager l'unité. Ce produit n'est pas conçu pour une utilisation stérile.*



### 2. Préparer le patient

Le patient doit être allongé, sans bouger et ne pas parler.

#### Étape 1 - Sélectionner la bonne couleur de brassard

Sélectionnez le bon brassard, selon sa description et sa couleur :

Emplacement	Description sur le brassard	Couleur
Bras droit	RIGHT ARM	ROUGE
Bras gauche	LEFT ARM	JAUNE
Cheville droite	RIGHT ANKLE	NOIR
Cheville gauche	LEFT ANKLE	VERT

#### Étape 2 - Positionner les brassards sur le bras ou la jambe appropriée

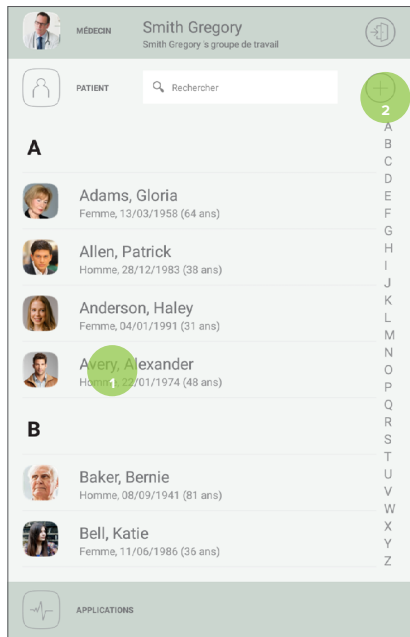
Bras :

- Placez le bon brassard sur le bras droit/gauche et positionnez-le 1 à 2 cm au-dessus du coude.
- Assurez-vous que le repère « Artery » en forme de flèche soit aligné avec l'artère brachiale.

Cheville :

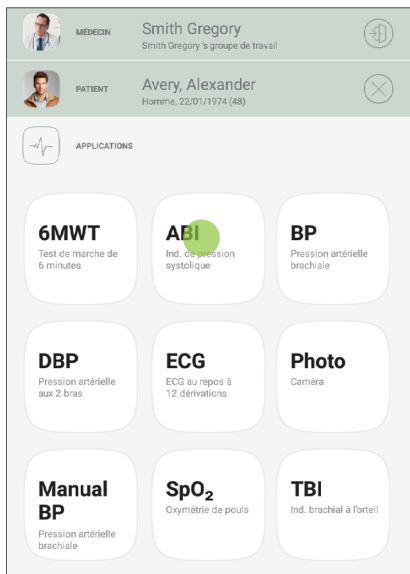
- Placez le bon brassard sur la jambe droite/gauche et positionnez-le 2 à 3 cm au-dessus de la cheville.
- Assurez-vous que le repère MEDIAL ANKLE (malléole médiale) en forme de flèche pointe vers l'intérieur de la cheville.

### 3. Ajouter / sélectionner un patient



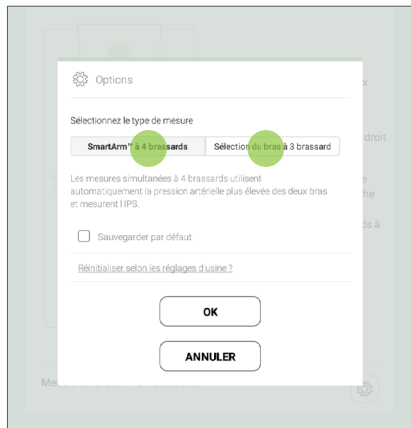
Sur l'écran de votre MESI mTABLET UNIT, sélectionnez un patient existant (1) ou créez-en un nouveau (2).

### 4. Sélectionner la mesure



Une fois le patient sélectionné, veuillez choisir la mesure de l'IPS dans le menu de l'application.

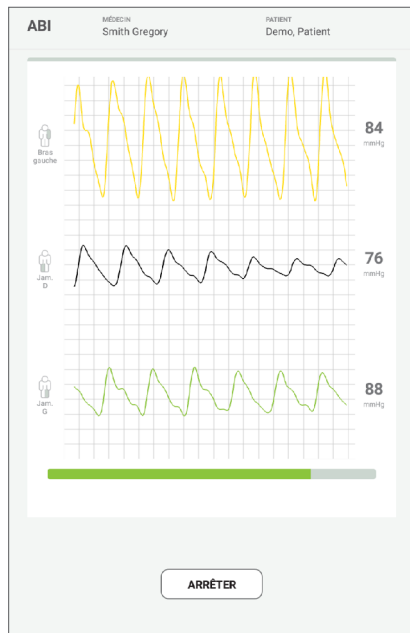
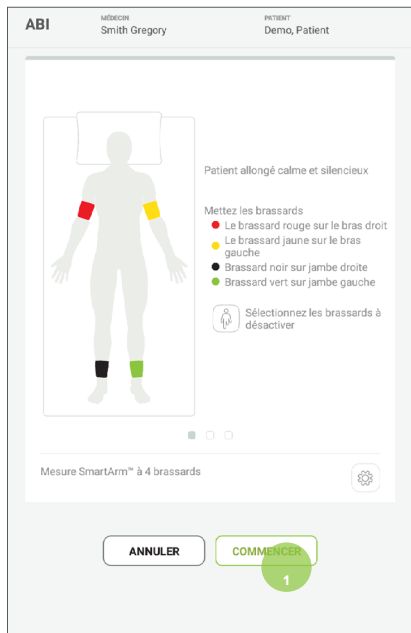
## 5. Sélectionner une mesure à 3 ou 4 brassards



Sélectionnez une mesure à 3 brassards ou à 4 brassards (pour une mesure à 3 brassards, sélectionnez le bras droit ou gauche), puis appuyez sur OK.

## 6. Effectuer la mesure

Respectez l'indicateur de position sur les brassards et placez-les sur le bras ou sur la jambe appropriée. Par la suite, appuyez sur COMMENCER (1) et attendez la fin de la mesure.



## 7. Contrôler la mesure de l'IPS

The screenshot displays the ABISYS application interface with the following components and annotations:

- Header:**
  - Left side: Navigation arrows (left and right).
  - Center: Refresh icon, share icon, printer icon, and trash icon.
  - Right side: "TERMINER" button.
- Navigation Labels (Left):**
  - Zone de navigation* (points to the top header area)
  - Résultat de la mesure* (points to the measurement results section)
  - Graphiques d'oscillation et ondes de pouls* (points to the pulse graphs section)
  - Historique IPS du patient* (points to the patient history section)
  - Commentaire* (points to the comments section)
  - Zone de navigation* (points to the bottom "TERMINER" button)
- Measurement Results (Top Section):**
  - Header: "ABI" logo, "MEDECIN Smith Gregory", "PATIENT Demo, Patient", and date/time "14/12/2022 10:27".
  - Results: "Ind. de pression systolique" for "Droit 0.96" and "Gauche 1.01".
  - Heart rate: "Bras gauche SYS 140", "DIA 82", "85 bpm".
  - Footer: "Mesuré avec la sélection SmartArm™ à 4 brassards." and "Plus d'info" button.
- Pulse Graphs (Middle Section):**
  - Header: "Graphes".
  - Content: Three pulse waveforms for "Bras gauche", "D", and "Bras G".
  - Buttons: "Graphe oscillation" and "Forme d'onde de pouls".
- Patient History (Bottom Section):**
  - Header: "Tendance".
  - Content: A line graph showing two data points (0.96 and 1.01) on a scale from 0.5 to 2.0.
  - Footer: "N/A Erreur" and "14/12/2022".
- Comments (Bottom Section):**
  - Header: "Commentaires".
  - Content: A large empty text input area.
- Annotations (Right):**
  - "Accéder à : résultat précédent / suivant" (points to left navigation arrow)
  - "Répéter la mesure" (points to refresh icon)
  - "Partager pour un deuxième avis" (points to share icon)
  - "Supprimer le résultat" (points to trash icon)
  - "Accéder à : Écran de l'application" (points to "TERMINER" button)
  - "Indice de pression systolique droit et gauche" (points to "Droit 0.96" and "Gauche 1.01")
  - "Résultat automatique de pression artérielle la plus élevée SmartArm™" (points to heart rate values)
  - "Afficher plus : pression artérielle des jambes droite et gauche, pression artérielle des bras droit et gauche" (points to "Plus d'info" button)

## AVERTISSEMENTS



*Les utilisateurs du système MESI mTABLET ABI doivent être correctement formés à son utilisation. Les utilisateurs doivent lire l'intégralité des instructions d'utilisation de l'équipement connecté avec attention et les suivre rigoureusement avant la mise en service de l'appareil.*



*Le MESI ABI MODULE fait partie du système MESI mTABLET ABI. Avant d'effectuer une mesure, familiarisez-vous avec les appareils et les instructions qui sont inclus dans le système.*



*Avant la première utilisation de l'appareil, lisez les instructions d'utilisation avec attention et suivez les recommandations.*



*Les utilisateurs de l'appareil MESI mTABLET ABI doivent être correctement formés à son utilisation. La formation doit être dispensée par un représentant MESI homologué. Les utilisateurs doivent lire l'intégralité des instructions d'utilisation de l'équipement connecté avec attention et les suivre rigoureusement avant la première utilisation de l'appareil.*



*Ne placez pas les brassards sur des plaies afin de ne pas les aggraver. Positionnez uniquement les brassards sur le haut des bras et sur la partie inférieure des jambes.*



*En cas de présence de canules intraveineuses ou de fistules artério-veineuses dans les membres, les brassards et la mesure peuvent causer des blessures au membre du patient.*



*Si le patient a subi une chirurgie mammaire, ne placez pas le brassard du côté opéré.*



*N'utilisez pas l'appareil sur un patient connecté à un moniteur de signes vitaux.*



*Vérifiez plusieurs fois la pression dans les brassards pendant la mesure. Si le brassard compresse le membre pendant trop longtemps, le flux sanguin dans le membre peut être diminué.*



*Réaliser trop de mesures à la suite sur le même patient peut lui occasionner des blessures.*



*L'appareil MESI mTABLET ABI ne doit pas être utilisé dans un environnement riche en oxygène.*



*Une douleur légère peut survenir à l'emplacement de la mesure lorsque plusieurs mesures de l'indice de pression systolique ou de la pression artérielle sont réalisées. Il n'y a pas d'autres effets notables.*